

## Preparazione Statica Standard Vano armadiato senza top con 2 cassetti GN 1/1, 500 mm

ARTICOLO N° \_\_\_\_\_

MODELLO N° \_\_\_\_\_

NOME \_\_\_\_\_

SIS # \_\_\_\_\_

AIA # \_\_\_\_\_



133177 (RAU5002DW)

Vano armadiato senza top  
con 2 cassetti GN 1/1, da  
500 mm

### Descrizione

Articolo N° \_\_\_\_\_

Vano armadiato in acciaio inox AISI 304 senza top. Struttura interna saldata. Due cassetti GN 1/1. Piedini ad altezza regolabile.

### Caratteristiche e benefici

- Ideali per essere collocati al centro della cucina, singolarmente o contrapposti.
- Maniglie in acciaio inox per una migliore igiene e affidabilità.
- Solidità, stabilità e affidabilità del tavolo accuratamente testate.

### Costruzione

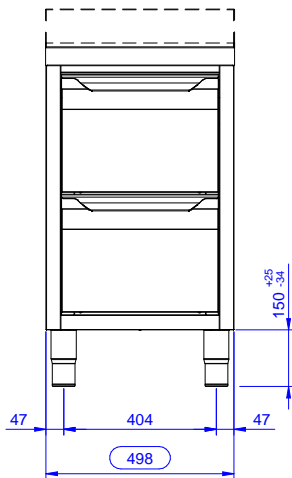
- Pannelli laterali e suola rinforzata in acciaio inox AISI 304.
- Piedini in acciaio inox AISI 304 di 200 mm di altezza e 54 mm di diametro, regolabili: -50/+30 mm.
- Struttura completamente in acciaio inox con telaio saldato per conferire massima stabilità al tavolo.
- Senza top

### Accessori opzionali

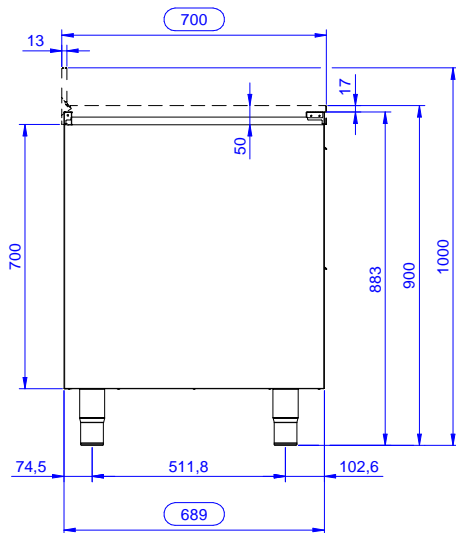
- Zoccolatura frontale da 1000 mm (da ordinare come speciale per soluzione con piano unico) PNC 133205
- Zoccolatura laterale (dx o sx, da ordinare con il piano unico) PNC 133206

Approvazione: \_\_\_\_\_

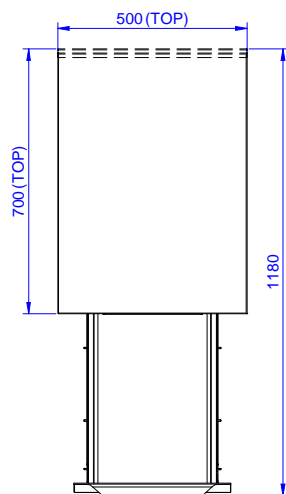
Fronte



Lato



Alto



#### Informazioni chiave

Larghezza armadio:		
133177 (RAU5002DW)	0 mm	
Profondità armadio:	0 mm	
Altezza armadietto:	0 mm	
Dimensioni esterne, larghezza:	500 mm	
Dimensioni esterne, profondità:	700 mm	
Dimensioni esterne, altezza:	883 mm	
Numero e tipologia di porte:	Scorrevole	
Spessore piano di lavoro:	0 mm	
Peso netto:	38 kg	